

# 5-Achs-CNC-Bearbeitung

Labor für Bearbeitungstechnik LBT

CAD/CAM Praxisprojekt WiSe 2023/2024  
Herstellung eines Gepressten Waschbeckens

HAWK  
Fakultät Bauen und Erhalten  
Studiengang Holzingenieurwesen  
Labor für Bearbeitungstechnik LBT

Studenten:  
Theodor Hermes

Dozenten:  
Dipl.-Ing. Norbert Linda  
B. Eng. Arvid Schneck

Entwurf



Bild links: Vorentwurf Rendering SolidWorks  
Bild rechts: Fertigteil

CNC-Programmierung

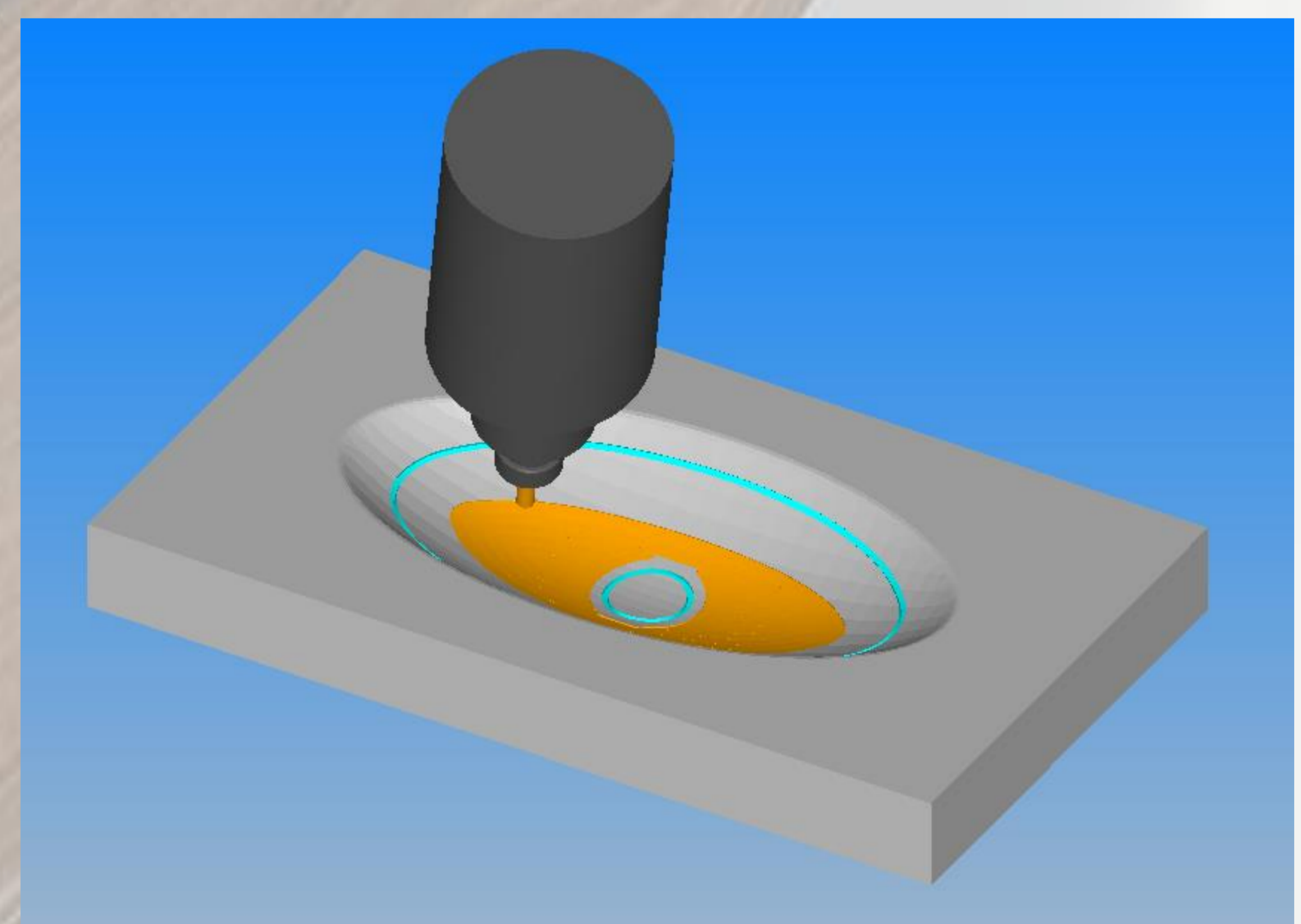
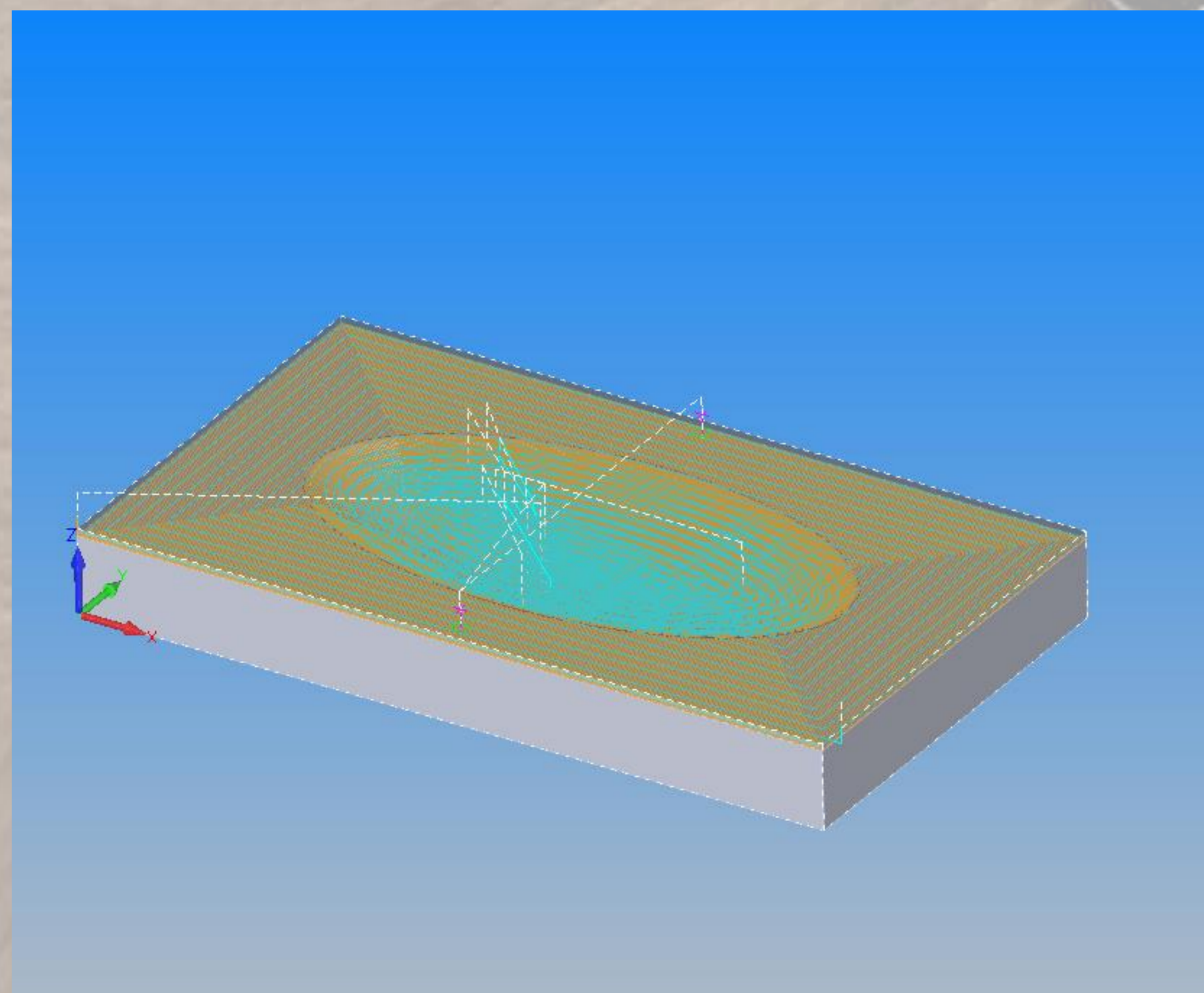


Bild links : Programmierung der Negativschablone  
Bild rechts : Programmierung der Formatierungsform

5-Achs-CNC-Fräsen

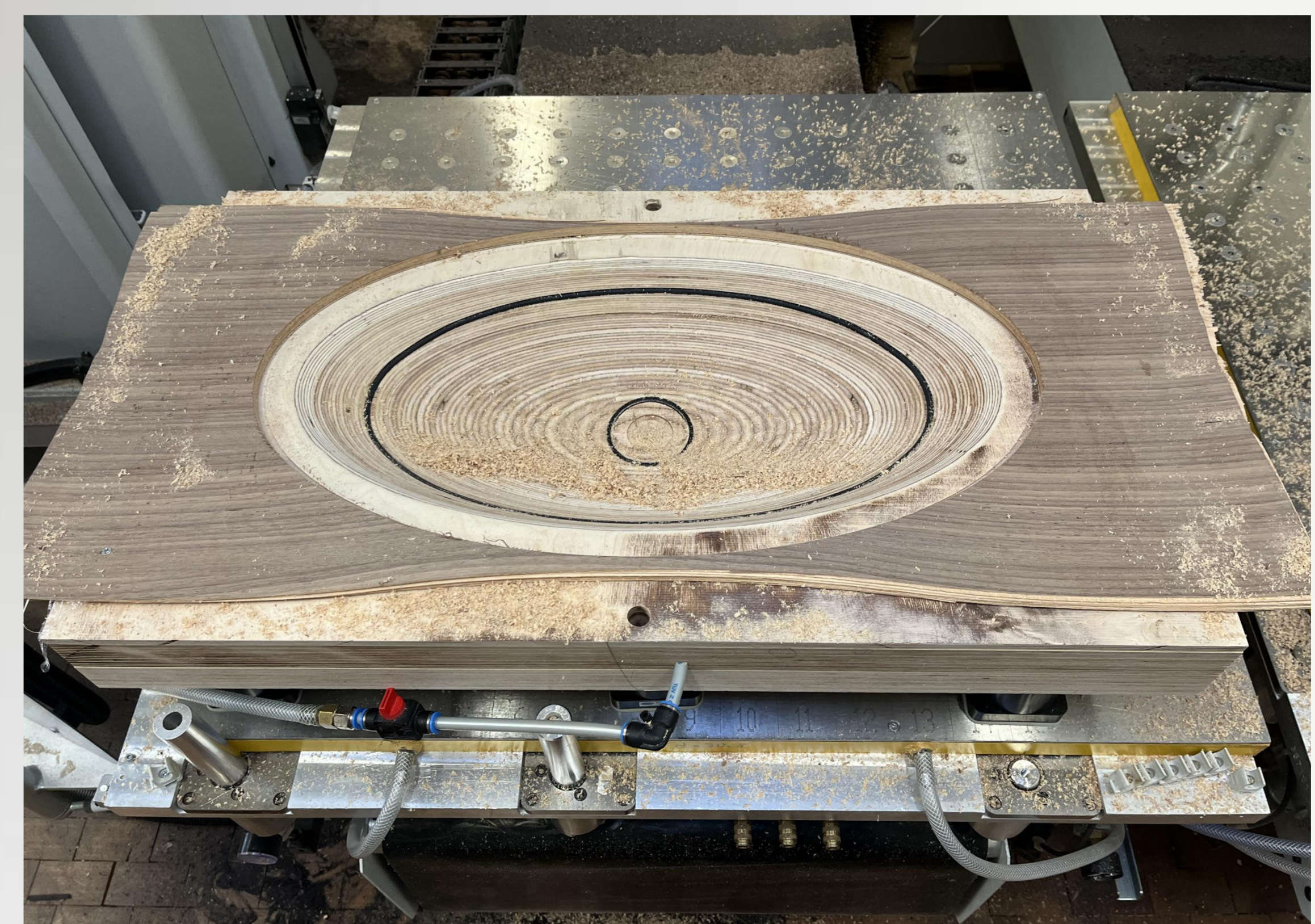
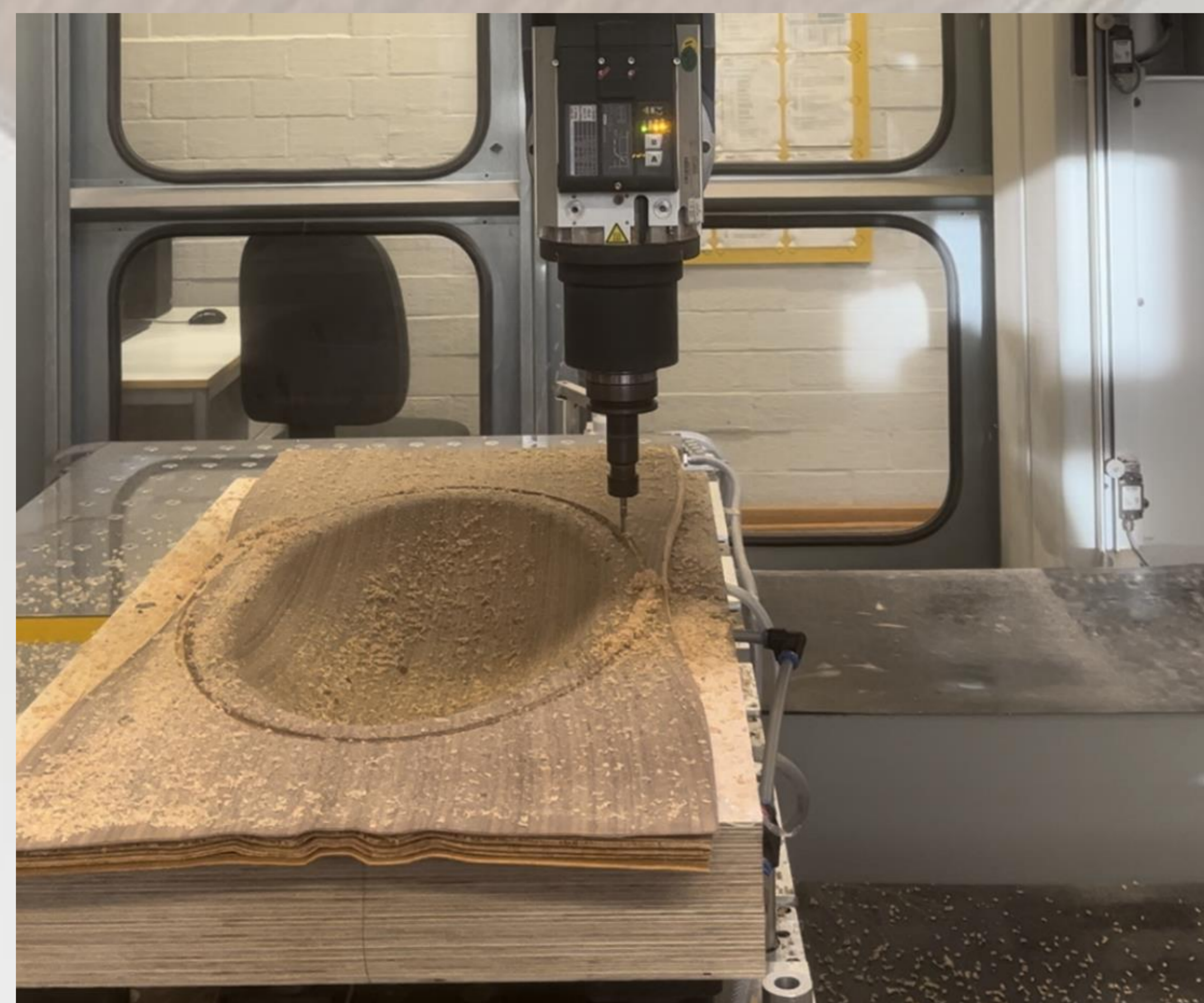


Bild links : Fräsen der Kontur  
•Bild rechts: Formatierungsform